

DT 膜组件

产品型号: HP16.0-DT-RO4-9.405-SS316L

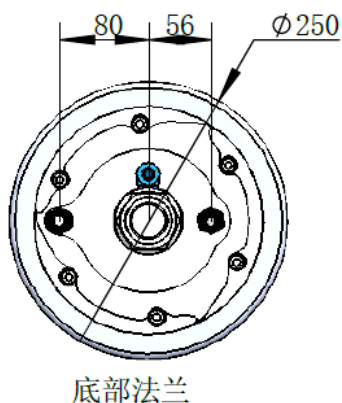
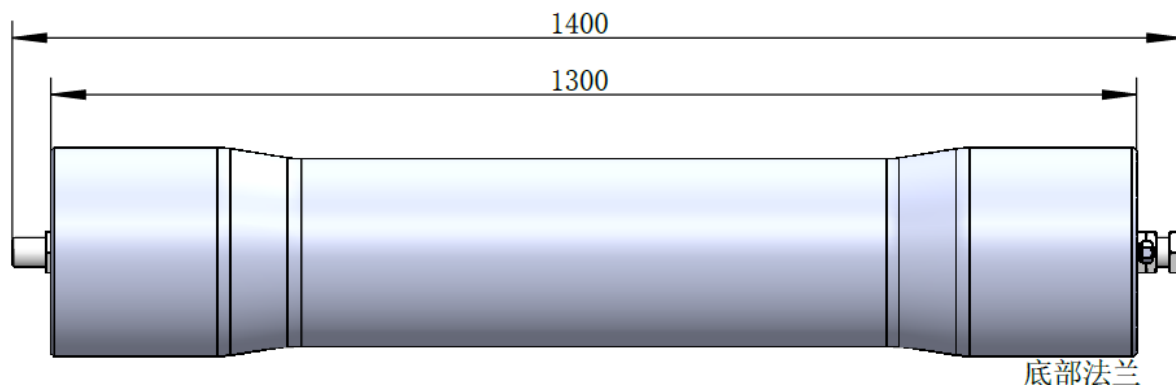
产品参数:

最大工作压力	有效膜面积	最高温度	pH值	湿重	截留率	通量
160bar	9.405m ²	45℃	3-11 (运行) 2-12 (CIP)	100kg	98% ⁽¹⁾	200L/h ⁽¹⁾

⁽¹⁾ 测试条件: 测试压力90±2bar, 温度 25 ± 3 °C, 进水流量800±50L/h, 电导率65000 ± 1000us/cm (NaCl 溶液).

尺寸:

部件尺寸图



高压接头: ϕ 12mm 高压接管
产水接头: ϕ 9mm 软管

注意: 进料只能与入口连接,
不要与出口 (浓缩液) 接头连接。