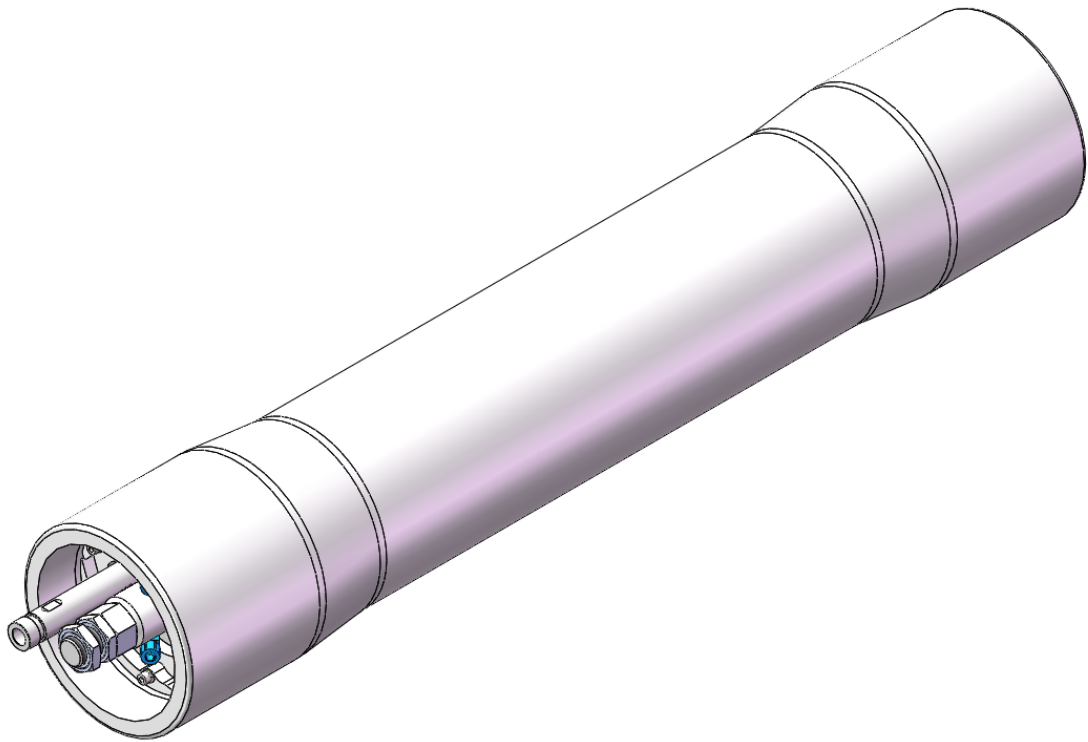




# HP 高压 ST 膜组件操作手册

适用型号:HP-ST-RO-30



## 目录

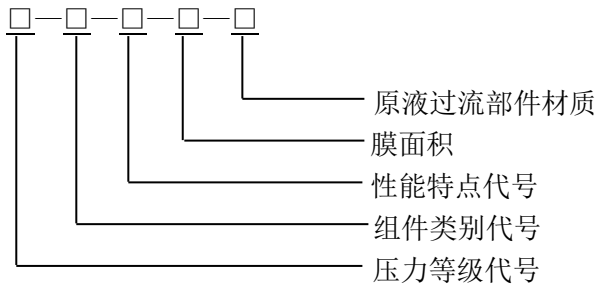
<b>1. 膜组件的型号与命名</b> .....	<b>3</b>
1.1. 型号构成 .....	3
1.2. 组件压力等级分类 .....	3
1.3. 组件型式及类别代号 .....	3
1.4. 组件性能特点代号 .....	3
1.5. 有效膜面积 .....	4
1.6. 原液过流金属部件材质代号 .....	4
1.7. 组件型号命名示例 .....	4
<b>2. 膜组件的安装尺寸与结构</b> .....	<b>5</b>
2.1. 膜组件安装尺寸 .....	5
2.2. 膜组件内部水流路径 .....	6
2.3. 膜组分解图 .....	7
2.4. 膜元件剖视图 .....	8
<b>3. 膜组件的使用</b> .....	<b>9</b>
3.1. 运行参数要求 .....	9
3.2. 使用注意事项 .....	9
<b>4. 膜组件的组装</b> .....	<b>10</b>
<b>5. 膜组件的拆卸</b> .....	<b>17</b>
<b>6. 膜组件的维护</b> .....	<b>18</b>
6.1. ST 膜组件的保养 .....	18
6.2. ST 膜组件的扭矩确认 .....	18
6.3. 化学清洗 .....	18
6.4. 清洗药剂 .....	19
6.5. 清洗程序 .....	20
6.6. 膜组件的保存 .....	20
6.7. 膜组件的在线保存 .....	21
6.8. 单支膜组件的保存 .....	21
<b>7. 质量保证及售后服务</b> .....	<b>21</b>

# 1. 膜组件的型号与命名

## 1.1. 型号构成

网膜组件的型号由组件压力等级代号、组件型式及类别代号、膜性能特点代号、膜面积及原液过流部件材质代号等五个部分构成。各部分之间以连字符“—”连接。

五个部分的表述格式为：



## 1.2. 组件压力等级分类

按膜组件的压力等级分为：常压网管式膜组件、中压网管式膜组件、高压网管式膜组件。其代号由该组件英语首字母表示，具体表示见表1。

表1 组件耐压等级代号

名称	代号
常压组件 (运行压力≤75bar)	NP
中压组件 (运行压力≤90bar)	MP
高压组件 (运行压力≤160bar)	HP

## 1.3. 组件型式及类别代号

根据膜组件的结构形式分为：网管式膜组件。其类别代号由该组件英文名称大写的缩写字母表示，具体表示见表2。

表2 组件类别代号

型式及类别名称	型式及类别代号
网管式膜组件	ST

## 1.4. 组件性能特点代号

组件的分离性能特点代号见表3。

表3 组件分离性能指标

分离性能指标描述	分离性能指标代号
高脱盐率纳滤膜	NF1
高通量纳滤膜	NF2
高选择性纳滤膜	NF3
中等脱盐率高通量反渗透膜	RO3
高脱盐率高通量反渗透膜	RO4
高脱盐率高温反渗透膜	RO6

### 1.5. 有效膜面积

组件的有效膜面积以阿拉伯数字表示，单位为m<sup>2</sup>。

### 1.6. 原液过流金属部件材质代号

原液过流金属部件材质代号见表4。

表4 组件原液过流部件材质代号

原液过流金属部件材质	材质代号
原液过流金属部件材质为 SS316L 不锈钢	SS316L
原液过流金属部件材质为 SS2205 双相不锈钢	SS2205
原液过流金属部件材质 SS2507 超级双相不锈钢	SS2507

### 1.7. 组件型号命名示例

NP-ST-R03-30-SS316L

表示常压式网管式组件，压力等级75bar；膜型号为R03，性能特点为中等脱盐率高通量；膜面积为30m<sup>2</sup>，过流原液过流金属部件材质为SS316L。

当组件压力等级代号未体现时，默认压力等级为90bar。

当组件分离性能指标代号未体现时，默认为高脱盐率高通量反渗透组件（R04）。

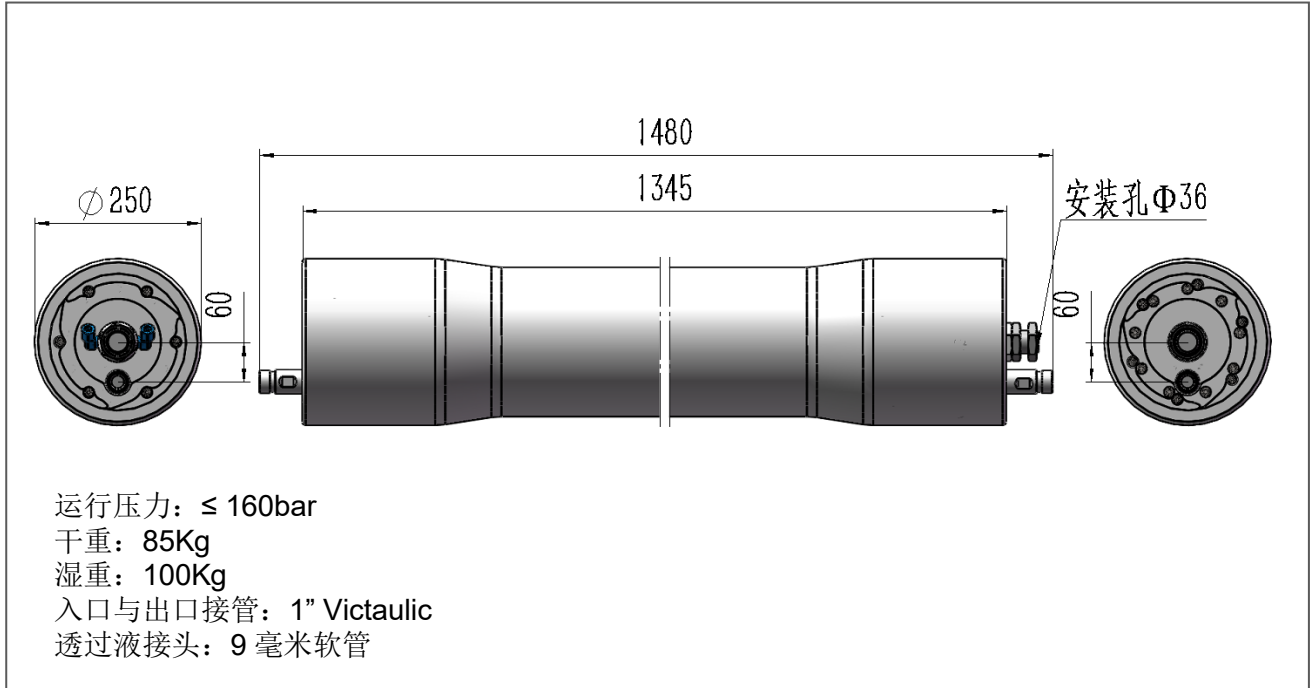
当膜面积未体现时，默认膜面积为30m<sup>2</sup>。

当原液过流部件材质未体现时，默认材质为SS316L不锈钢。

## 2. 膜组件的安装尺寸与结构

### 2.1. 膜组件安装尺寸

膜组件安装尺寸如下图：

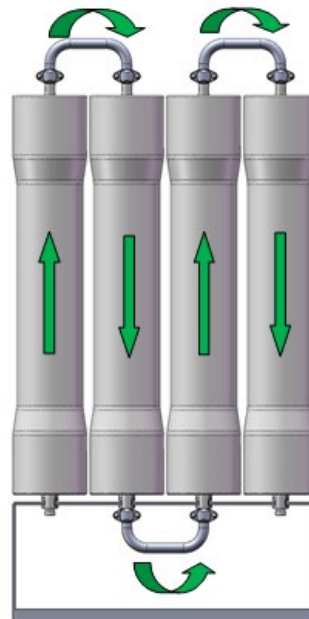


**注意：**

进料流向可以来自膜组件的任一端，但必须安装膜元件以适应流动方向。

如果进料流向是从膜组件的顶部到底部，则膜元件密封件必须位于膜元件的底部。

如果进料流向是从膜组件的底部到顶部，则膜元件密封件必须位于膜元件的顶部。



## 2.2. 膜组件内部水流路径

此图采取缩尺示意图的形式，以便更清晰地看到细节。

- 黄色：进水
- 淡蓝色：产水
- 红色：浓水
- 深蓝色：唇形密封圈
- 黑色：O 形密封圈

在此 ST 膜组件上，原水入口在顶部。如果原水入口在底部，则将膜元件反转以在顶部安装密封。

进水由顶部密封法兰扩散，将给水均匀地输送到膜元件顶部周围。

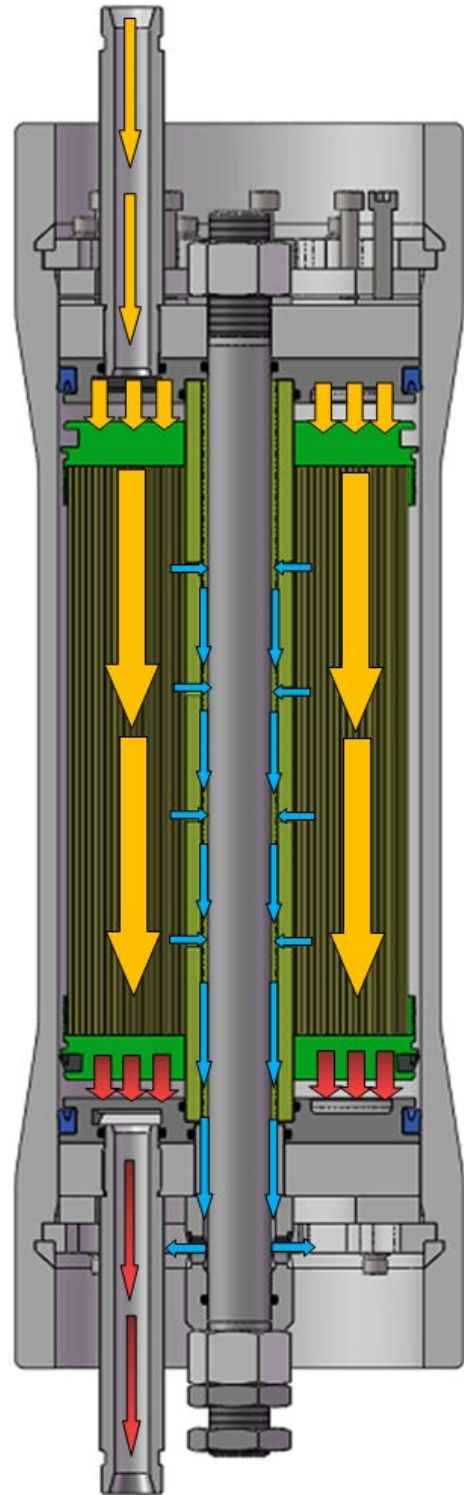
进水通过膜元件向下流动，就像纯水通过膜片渗透并通过中心收集管流出到拉杆周围的空间并向下流到产水口。

浓缩液由底部密封法兰引导至底部高压连接管并流出膜组件。

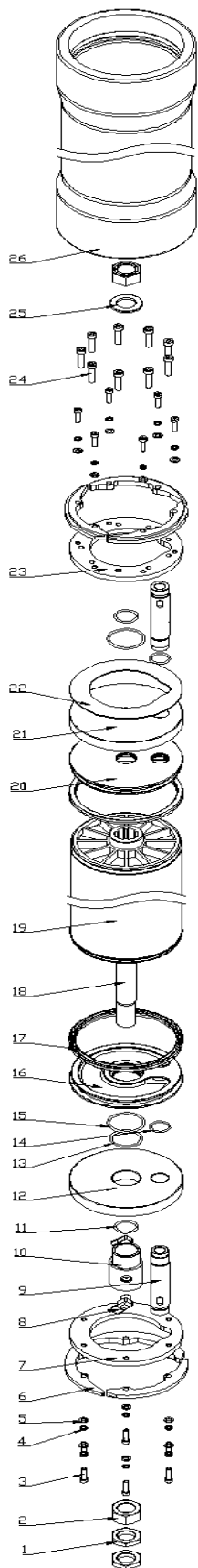
顶部和底部密封法兰上的两个唇形密封圈可防止泄漏。

顶部和底部法兰上装有辅助 O 形密封圈，以防止在达到工作压力之前发生任何泄漏。

膜组件密封可防止原水进水泄漏到浓缩液中。  
 O 形密封圈安装在高压连接管上以防止泄漏。  
 O 形密封圈安装在拉杆上以防止泄漏。  
 安装在膜元件的中心管末端的 O 形密封圈可防止原水进入产水中。

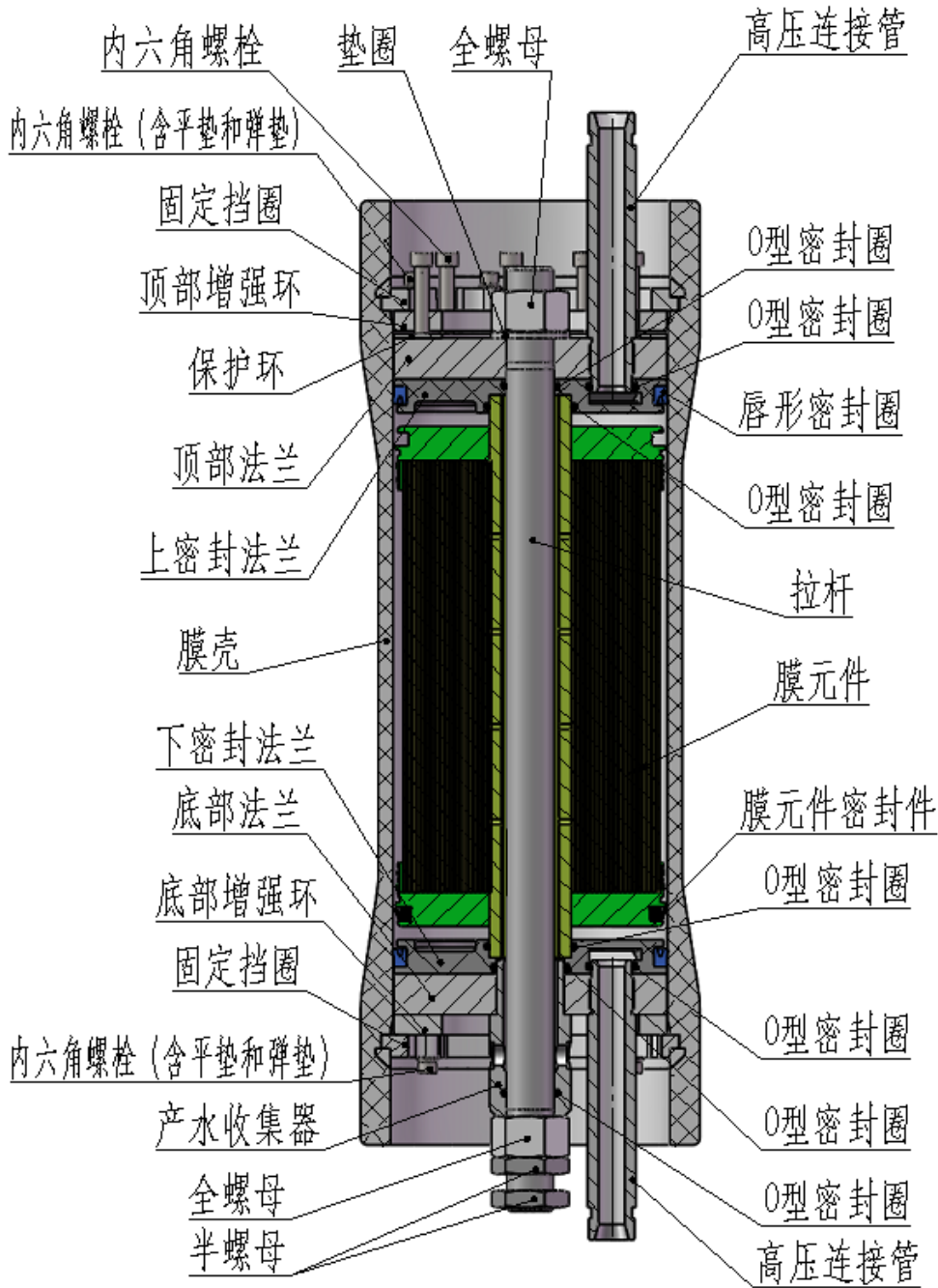


2.3. 膜组分解图



NO.	物料号	名称	材质	数量	备注
1	72011002	半螺母	35CrMo	2	
2	72011001	全螺母	35CrMo	2	
3	72211002	内六角螺栓	SS304	12	
4	72299002	弹垫	SS304	12	
5	72299001	平垫片	SS304	12	
6	72010005	固定挡圈	SS316	6	
7	72010026	底部增强环	2205	1	
8	71160001	产水接头	POM	2	
9	81114002	高压连接管	2205	2	
10	81111004	产水收集器	2205	1	
11	71210006	O 型密封圈	NBR	2	
12	72010025	底部法兰	SS316L	1	
13	71210018	O 型密封圈	NBR	1	
14	71210015	O 型密封圈	NBR	2	
15	71210016	O 型密封圈	NBR	2	
16	71122002	下密封法兰	POM	1	
17	71211002	唇型密封圈	PU	2	
18	81113005	拉杆	14Cr17Ni2	1	
19	.....	ST 膜元件	组合件	1	
20	71122001	上密封法兰	POM	1	
21	72010023	顶部法兰	SS316L	1	
22	72010027	保护环	2205	1	
23	72010024	顶部增强环	2205	1	
24	72211001	内六角螺栓	SS304	9	
25	81110003	垫圈	2205	1	
26	71511006	膜壳	FRP	1	

### 2.4. 膜元件剖示图



### 3. 膜组件的使用



#### 机械危害！

膜组件在运行过程中处于高压状态，切勿对其进行拆卸。必须在系统所有设备停机后，确保与膜组件相联的管路内无压力之后，才能对膜组件进行拆卸及维修。

#### 3.1. 运行参数要求

- 进料流量：3-10m<sup>3</sup>/h，视水质情况。
- pH 范围：3-10，清洗时可在 2-12。
- 温度范围：5-45℃。
- 运行压力：≤120bar。

#### 3.2. 使用注意事项

##### (1) 到货

当您收到膜组件时，请仔细检查外包装是否有破损，如果有破损，请及时通知我们。

##### (2) 储存

储存在 5—30℃ 环境中，湿度不超过 70%，不受阳光或者其他紫外线光源的直射条件下，原包装的新膜可以存放半年。

##### (3) 安装

安装膜组件之前，应该用清水先冲洗设备；确保设备中不含有如焊渣之类的坚硬固体颗粒损伤膜组件；安装膜组件时，可以使用水、膜清洗剂溶液或者甘油作为润滑剂。

##### (4) 首次使用

首次使用时需要用冲洗大约 30 分钟。

##### (5) 正常使用

针对原水水质，采用适合的预处理工艺，避免膜组件的物理堵塞。

正常使用过程中，应该防止突然过快开启或者关闭阀门，这样造成的水锤可能会伤害膜。

应该保持膜在推荐的运行参数下运行，不可以超出膜的运行 pH，温度，压力以及压差范围。

网管式膜组件禁止反洗，产水侧不应憋压。

##### (6) 清洗

膜通量下降后，要及时通过化学清洗的方法进行恢复。我们推荐使用膜厂家专业的膜清洗剂。

##### (7) 停机和保存




系统需要停机超过 3 个小时的，应该对膜组件进行冲洗，并用清水充满膜组件。

系统停机超过 24 小时的，应该对系统进行冲洗，并用亚硫酸氢钠溶液保护，并每周更换保护液。

注：膜组件冲洗和清洗用水最好使用去离子水，如果不能满足，则需要使用软化水。硬度和碱度较高的自来水在清洗过程中可能对膜组件产生新的污染。

## 4. 膜组件的组装

进行膜组件组装时，应按以下程序。只有在更换膜组件时才会执行此程序。在进行膜组件更换之前，应完整阅读本文档。

	<b>机械危害!</b>
	膜组件在运行过程中处于高压状态，切勿对其进行拆卸。必须在系统所有设备停机后，确保与膜组件相联的管路内无压力之后，才能对膜组件进行拆卸及维修。
	必须保持组件上的扭矩负载在 <b>30N.M</b> 。扭矩上紧必须在化学清洗后进行，此时组件应处于停机状态。
	组件必须按照清洗说明的规程进行，否则组件的性能会受影响，膜的使用寿命会降低。

注意：所有 O 形圈和密封件都应更换为新零件

安装所需工具：

- 32mm 开口扳手
- 10-150Nm 扭矩扳手
- 50 mm 开口扳手
- 17mm 开口扳手（用于拆卸 Victaulic 管夹）
- 6#内六角扳手
- 8#内六角扳手
- 摩力克(Molykote)润滑脂
- 甘油

安装一支完整的膜组件所需更换的零部件：

NO.	物料号	名称	材质	数量
11	71210006	O 型密封圈	NBR	2
13	71210018	O 型密封圈	NBR	1
14	71210015	O 型密封圈	NBR	2
15	71210016	O 型密封圈	NBR	2
17	71211002	唇型密封圈	PU	2
19	.....	ST 膜元件	组合件	1
	71211004	膜元件密封件	EPDM	1

**步骤1**

将 O 形密封圈安装到上密封法兰和下密封法兰上。



上密封法兰



下密封法兰

将 O 形密封圈（物料号为：71210006、71210015、71210016）安装到上密封法兰，将 O 形密封圈（物料号为：71210015、71210016、71210018）安装到下密封法兰。

请注意上密封法兰和下密封法兰之间的区别。下密封法兰有一个大 O 形圈（物料号为：71210018）。

**步骤 2**

将唇形密封圈（物料号为：71211002）安装到上密封法兰和下密封法兰上。



注意唇形密封圈的正确方向。唇缘开口必须朝向膜元件（即膜元件内部）。

**步骤 3**

用生料带在高压连接管的螺纹处缠绕 4-6 圈，再将高压连接管拧入顶部法兰，然后用 32 毫米扳手将其拧紧。

**步骤 4**

将预先准备好的带有 O 形圈和唇形密封圈的上密封法兰安装到刚安装完的顶部法兰上，顶端法兰组件安装完成。



步骤 3



步骤 4

### 步骤 5

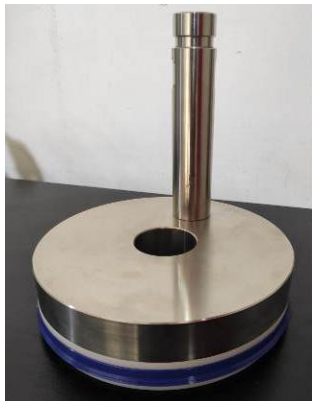
用生料带在高压连接管的螺纹处缠绕 4-6 圈，再将高压连接管拧入顶部法兰，然后用 32 毫米扳手将其拧紧。

### 步骤 6

将预先准备好的带有 O 形圈和唇形密封圈的下密封法兰安装到刚安装完的底部法兰上。



步骤 5



步骤 6

### 步骤 7

将两个生料带缠绕好的产水接头拧到产水收集器中。



### 步骤 8

安装产水收集器上的 O 形密封圈（物料号为：71210006）

### 步骤 9

通过与高压连接管对齐并推入底部法兰组件来安装准备好的产水收集器。

**步骤 10**

底端法兰组件安装完成。



步骤 8



步骤 9



步骤 10

**步骤 11**

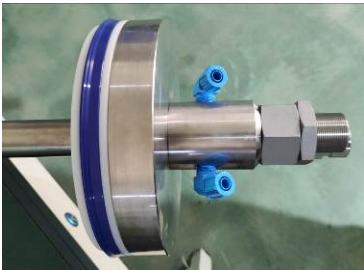
在拉杆两端螺纹段涂抹合适的润滑脂，我们建议您使用摩力克 (Molykote) 润滑脂。

**步骤 12**

将拉杆平放在操作台，一端涂抹甘油，并将底端法兰组件从涂抹甘油端装入拉杆，直至全部螺纹露出即可。

**步骤 13**

用手将全螺母拧紧至螺纹末端并将底端法兰组件与全螺母靠紧。再将半螺母拧到全螺母，组装成底部法兰组合件。



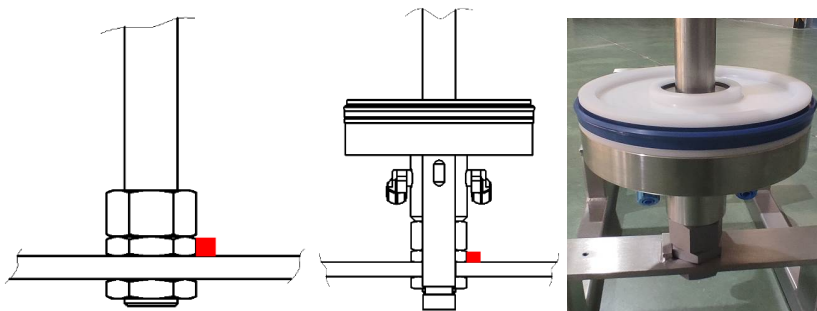
步骤 12



步骤 13

**步骤 14**

将底部法兰组合件安装在支撑架上，此处以红色显示的块焊接到框架上，以防止半螺母和拉杆旋转。使用半螺母将拉杆锁定在垂直位置。



**步骤 15**

准备要安装的 ST 膜元件。从包装中取出 ST 膜元件。检查外部和中心管，确保 ST 膜元件没有任何灰尘或其他碎屑。如果需要，使用压缩空气枪吹过中心管。

**注意：只能使用清洁干燥的空气。**



**步骤 16**

在安装 ST 膜元件之前，检查该膜组件的进水“流动方向”。这很重要，因为膜元件密封件必须位于膜元件的正确端并正确安装。箭头显示了密封位置的正确进料流方向。



**步骤 17**

将膜元件安装在拉杆上并安装到底部法兰组合件上。

**步骤 18**

在拉杆的顶端涂抹甘油。



**步骤 19**

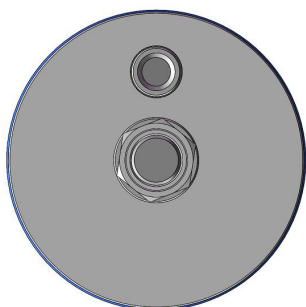
将预先准备好的顶端法兰组件安装到拉杆和膜元件上



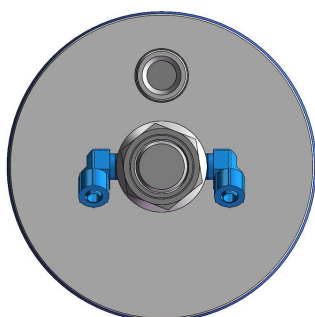
**步骤 20**

检查与此膜组件的管道连接是否与此处的草图对齐。入口和出口连接垂直对齐。如果没有，则将顶端组件定位为适合互连管道。

顶部高压连接管



底部高压连接管



**步骤 21**

将垫圈和全螺母安装到拉杆上，并以 30 Nm 的扭矩拧紧螺母。



**步骤 22**

用 6 个 M8 内六角螺栓、平垫和弹垫将顶部增强环和固定挡圈安装在膜壳顶部槽内。

**步骤 23**

在唇型密封圈表面和膜壳内表面涂抹甘油。

**步骤 24**

将保护环放置在膜组件顶部法兰上表面，再将膜壳套入膜组件并在顶部增强环上安装 9 个 M10 内六角螺栓。

**步骤 25**

将膜组件平放在安装平台，用 6 个 M8 内六角螺栓、平垫和弹垫将底部增强环和固定挡圈安装在膜壳底部槽内。

**步骤 26**

将膜组件正常竖直安装，用 8#内六角把手将 M10 内六角螺栓对角依次带紧，保证顶部增强环与保护环的间隙一致均匀且底部法兰与底部增强环贴紧。

**步骤 27**

将膜组件安装到设备上。

**步骤 28**

按工艺要求连接高压管、接头和产水软管。

## 5. 膜组件的拆卸

- a) 用 8#内六角扳手将 9 个 M10 内六角螺栓拧松，不需取下。
- b) 用 6#内六角扳手松开底部 6 个 M8 内六角螺栓，取出底部的三瓣环和增强环
- c) 顶部的 6 个 M8 内六角螺栓不动，拔膜壳时与膜壳整体取出来。
- d) 拔出膜壳。
- e) 检查膜壳是否有损坏、划痕并修复。
- f) 拆下顶部法兰组件并卸下所有 O 形密封圈和唇形密封圈。
- g) 检查顶部法兰组件是否腐蚀、堵塞并清洁。
- h) 取出 ST 膜元件。
- i) 拆下底部法兰组件并拆下所有 O 形密封圈和唇形密封圈。
- j) 检查底部法兰组件是否腐蚀、堵塞并清洁。
- k) 清洗拉杆。

### 重要操作说明

UNISOL 设计的 ST 膜组件（按照标准）以进水温度为 25° C 进行产水生产。

检查产水量时，必须始终考虑进水温度。如果产水量比计算量少 10% 到 15%，则必须对模块进行化学清洗。

进料温度升高到 25° C 以上只会略微增加产水量。25° C 是最佳进料温度。

## 6. 膜组件的维护

任何泄漏必须立即处理

### 6.1. ST 膜组件的保养

防止设备停止时盐从浓缩的进水中沉淀到膜片上。每次停止前，应使用渗透液（由装置制造）冲洗装置。

如果 ST 膜组件停用时间超过 4 天，则应在用膜杀菌剂冲洗 ST 膜组件后关闭装置。

这是为了防止 ST 膜组件内的细菌生长。

所有海水都含有某种类型的细菌，ST 膜组件黑暗温暖的内部是细菌生长的理想场所。通常这可以用清洗药剂去除，但它并不总是能完全去除它，因此只能达到预防作用。

### 6.2. ST 膜组件的扭矩确认





每 6 个月检查一次顶部全螺母上的扭矩负载

对于此操作，装置必须停止且无压力。

- ◆ 使用 50 毫米套筒扳手和扭矩扳手将全螺母松开半 1/2 圈。
- ◆ 将全螺母扭矩加载到 30 Nm。

$$30 \text{ Nm} = 3 \text{ Kgm} = 20 \text{ lbf ft} = 525 \text{ lbf ins.}$$

### 6.3. 化学清洗

	切勿将各种清洗剂混合使用！ 如果混合使用，只会将清洗溶液中和，使清洗效果降到最低，而且还会损坏膜表面。
	切勿采用含氧化剂的清洗剂，氧化剂会造成过滤膜的永久损坏。 (如游离氯、氯气、臭氧等)
	切勿用手或影响膜片表面过滤性能进而使膜片材料失去脱盐能力的其他柔软工具清洗过滤膜片。
	清洗及保存用水建议采用去离子水，以发挥清洗效果。

### 6.4. 清洗药剂

清洗剂种类 参数与作用	酶清洗剂	碱性清洗剂	酸性清洗剂
清洗剂的配制	0.25-1.0%W/W JIARONG EP 型清洗剂溶液；	0.25-1.0%W/W JIARONG CP120 型清洗剂溶液；	0.25-1.0%W/W JIARONG AP310 型清洗剂溶液；
清洗条件	在 Ph8.0-8.5 和温度为 30-40℃ 的条件下循环 60-90 分钟；	将清洗溶液调至 PH=10-11，在 30-40℃ 条件下循环 60-90 分钟。	将酸性清洗剂调至 pH=3-4，在 30-40℃ 条件下循环 60-90 分钟。
清洗作用	清除膜表面污染针对有机物、泥污、糖类、粘菌类	清除膜表面污染针对有机物、泥污、糖类、粘菌类	清除膜表面污染针对无机盐、金属沉淀
判断是否清洗的标准及清洗次数	1、标准通量下降为初始通量（或上次化学清洗后的标准通量）的 10-15%； 2、进出膜压力降增加为初始压力降（或上次化学清洗后的标准压力降）的 10-15%； 3、膜截留率下降为初始截留率（或上次化学清洗后的标准截留率）的 10-15%。		

### 药剂对人体健康和环境的危害

吸入或吞入化学清洗药剂会对人体造成损害，导致烧伤和支气管炎。  
直接接触化学清洗药剂可能会出现暂时的身体不适（咳嗽），会造成呼吸吃力，眼部烧伤。  
对水有危害—避免进入地表水和污水中！

### 清洗作业保护措施和行为规范

严格按清洗剂厂家药剂使用说明，做好各种准备和防护工作！

操作时应保证良好的通风，打开密封时一定要小心，使用完毕后应立即密封容器，每次储存量限制在一次轮班使用，避免与眼睛、皮肤和衣服发生接触。

必须采取保护皮肤的措施。使用后应立即将手上的残留物去除，完成工作后和每次工休前必须彻底清洗双手，避免喷溅。

使用护肤剂，立即更换弄湿的衣服，完成工作后立即更换衣服，将便服与工作服分开存放。遵守作业的限制性规定！

眼部保护：必须佩戴护目镜，如果有可能发生喷溅的危险，戴上护面罩和护目罩。

手部保护：手套必须采用天然橡胶、氯丁橡胶、丁腈橡胶、丁基橡胶和氟化橡胶制成。建议保护手套下再戴上棉手套。

呼吸保护：佩戴微粒过滤器 P2（白色）

皮肤保护：使用适合身体所有暴露部位的护肤膏。

身体保护：穿着耐碱防护服，在稀释或加注时穿着塑料围裙。



### 事故急救

在任何急救过程中，都应先保护好自己然后立即通知医生。

接触眼睛后：用水或洗眼溶液冲洗十分钟。

接触皮肤后：立即脱下被污染的衣服，用大量肥皂水冲洗，烧伤后应用水冲洗 15 分钟。

吸入呼吸道后：新鲜空气，保持通风孔畅通，去掉假牙，吐掉呕吐物，如果呼吸或心跳停止，立即采用人工呼吸和心脏按摩方法急救。

吞入食道后：不要使用家用药剂，不要让其呕吐，如果还神志清醒，设法使其大量喝水，每次喝一点。



### 6.5. 清洗程序

清洗注意事项:

清洗前首先需将系统内残留料液用去离子水顶出系统：在生产结束前，需在清洗罐内装满水，起动设备，待从浓缩液侧观察到系统顶洗净后，关闭设备。

标准化测水通量判断是否需化学清洗：将系统转换到清洗的阀门状态，即浓缩液和渗透液均回 CIP 罐循环，起动设备，将压力控制在 20bar，当去离子水运行稳定后，记录此时的渗透流量并与初始标准化的膜通量比较，如下降为初始的 85% 时，应进行清洗。

配置化学清洗剂：根据所生产的料液判断污染物，针对污染物选择清洗配方（参看清洗药剂表），按清洗配方配制清洗液到 CIP 罐内。

化学清洗：按标准化测水通量的方法开机运行，按清洗方案的要求进行清洗。

清洗完成后，用标准化测水通量判断是否需继续进行化学清洗：用去离子水将系统冲洗净，按上述测标准水通量的方法测水通量，如通量已恢复则系统转入下批生产或待机状态，如未恢复需更换清洗剂继续清洗，如多次清洗未能恢复需与科诺思公司联系寻求解决方案。


清洗程序

步骤	操作	浓度	温度 (°C)	时间 (min)
1	水洗	热水	35-40	15-30
2	药洗	按清洗药剂说明，清洗过程中如 pH 值变化大，需适当补加清洗剂以维持清洗 pH 值	30-40	60-90
3	冲洗	去离子水	常温	15-30

清洗过程中，应该监测 pH 值。用 AP 清洗剂清洗要求 pH 值不低于 11.5。但是，为了保护组件不被损坏，pH 值一定不要超过 12。  
清洗结束时的温度一定要达到 40 摄氏度。

### 6.6. 膜组件的保存

由于膜元件是有机材料，细菌在膜表面的繁殖将损坏膜表面的活化层，从而导致膜性能的丧失，因此如膜设备要停机一段时间可根据停机的时间，配制不同的保护液保存在系统中，防止细菌的生长繁殖。



**警告!**

一旦膜组件浸水湿润，应总保持湿润状态，禁止再变干，否则膜片会损坏，膜质保条款失效!

### 6.7. 膜组件的在线保存

最长保存时间	保护液
3 天	将组件充满去离子水
7 天	0.1%W/W 亚硫酸氢钠溶液在 10-25°C 的条件下循环 30 分钟。
30 天	0.25%W/W 亚硫酸氢钠溶液在 10-25°C 的条件下循环 30 分钟。
12 个月	0.25%V/V 卡松溶液加 18%V/V 的甘油(98%试剂级)。当完全混合时，在 10-25°C 条件下循环 60 分钟。

### 6.8. 单支膜组件的保存

- a) 干的 ST 膜组件应装入密封塑料包装中，并置于室内阴凉干燥处，存放温度 5°C - 30°C，同时应避免阳光直射。
- b) 湿的 ST 膜组件应保存在 1%的食品级的亚硫酸氢钠的标准保护液中：将 ST 膜组件浸泡在标准保护液中 1 小时，然后将 ST 膜组件放置在能隔绝氧气的塑料袋中，不必在塑料袋中灌入过多保护液，保证 ST 膜组件的湿度即可。存放温度 5°C - 30°C。

## 7. 质量保证及售后服务

- 1) 货物自发运之日起，ST 膜组件的质量保证期为在正常操作条件下（人为操作失误、物理堵塞等原因除外）12 个月。在运行维护及保养良好的工况下，视进水水质及清洗频率，膜使用寿命通常在 2-3 年。
- 2) 膜组件使用中出现问题，卖方需提供免费技术指导；若现场无法解决所出现的问题，卖方派相关专业技术人员到现场提供相应的解决措施。
- 3) 在质量保证期内，由于质量原因导致部件损坏的，卖方需免费修复部件，对于不可修复的，卖方负责免费更换。